

**Ersatzteilliste
Spare Parts List
Liste des pièces de rechange**

K 201

1.072-801.0 K 201

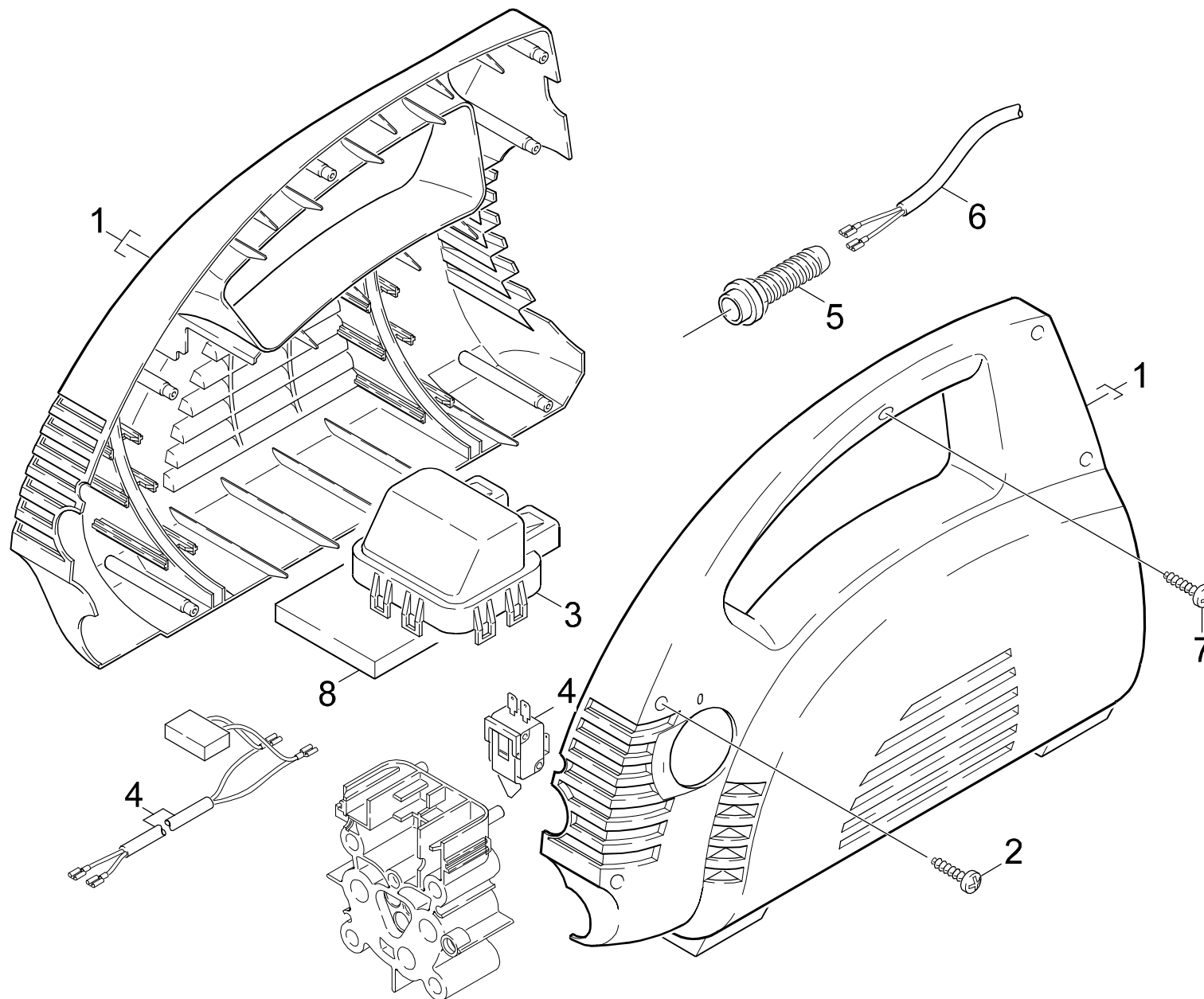
1.072-803.0 K 201-PLUS * CDN

GRUPPE: 1.0 EINZELTEILE
GROUP: 1.0 PIECE PARTS
GRUPPE: 1.0 PIECES CONSTITUANTES

A1

K 201

GRUPPE: 1.0 EINZELTEILE
GROUP: 1.0 PIECE PARTS
GRUPPE: 1.0 PIECES CONSTITUANTES



Symbolbeschreibung siehe M16 / symbol description see M16 / désignation de système voir M16 /

GRUPPE: 1.0 EINZELTEILE
GROUP: 1.0 PIECE PARTS
GRUPPE: 1.0 PIECES CONSTITUANTES

C1

K 201

POS. ITM. POS.	BENNENUNG DESCRIPTION DESIGNATION	TEILE-NR. PART-NO. NO.PIECE	STCK QTY. NBR.
1	GEHAEUSEPAAR (K201) / HOUSING / BOITIER	5.067-056.0	1
2	SCHRAUBE 4,2X 22 / SCREW / VIS	6.303-150.0	7
3	DECKEL E-KASTEN / COVER / COUVERCLE	5.063-702.0	1
	/ 1.072-801.0		
3	DECKEL E-KASTEN*CDN / COVER / COUVERCLE	5.063-763.0	1
	/ 1.072-803.0		
4	SCHALTER UND KABEL / SWITCH / INTERRUPTEUR	2.884-096.0	1
	/ 1.072-801.0		
4	SCHALTER UND KABEL / SWITCH / INTERRUPTEUR	2.884-097.0	1
	/ 1.072-803.0		
5	KABELTUELLE Z8,5 / CABLE BUSHING / PASSE CABLE	6.903-429.0	1
6	KABEL M.STECKER*CSA / CABLE / CABLE	6.647-643.0	1
	/ 1.072-803.0		
6	KABEL M.STECKER / CABLE / CABLE	6.648-318.0	1
	/ 1.072-801.0		
8	MATTE / MAT / PAILLASSON	5.176-008.0	1

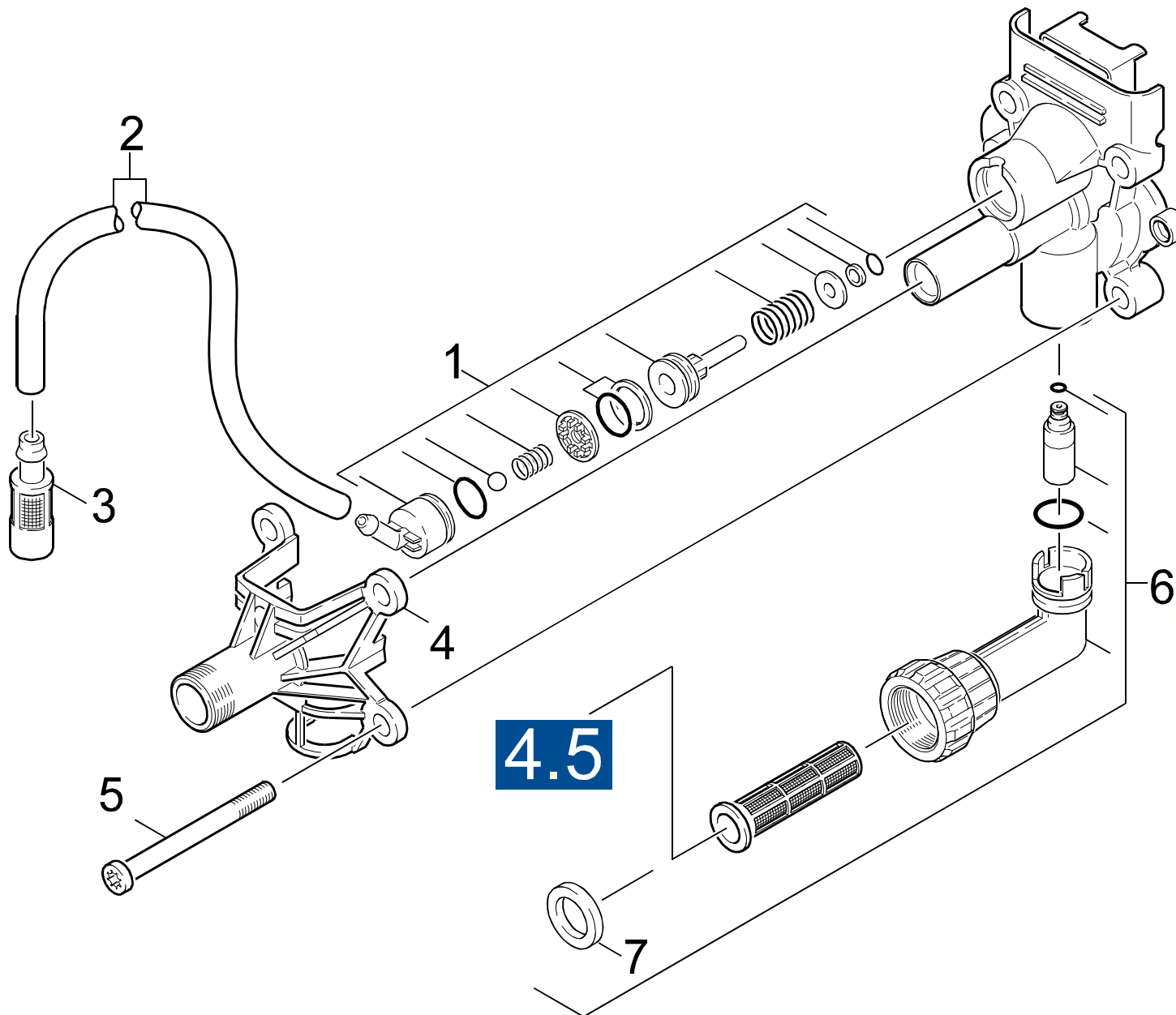
"=> xxxxxx" = bis Werknummer / up to serial No. / jusqu' au No. de fabr. / "xxxxxx =>" = ab Werknummer / from serial No. / a partir du No. de fabr. /

GRUPPE: 2.0 PUMPENSATZ
GROUP: 2.0 PUMP SET
GRUPPE: 2.0 JEU (ENSEMBLE) DE POMPE

A2

K 201

GRUPPE: 2.0 PUMPENSATZ
GROUP: 2.0 PUMP SET
GRUPPE: 2.0 JEU (ENSEMBLE) DE POMPE



Symbolbeschreibung siehe M16 / symbol description see M16 / désignation de système voir M16 /

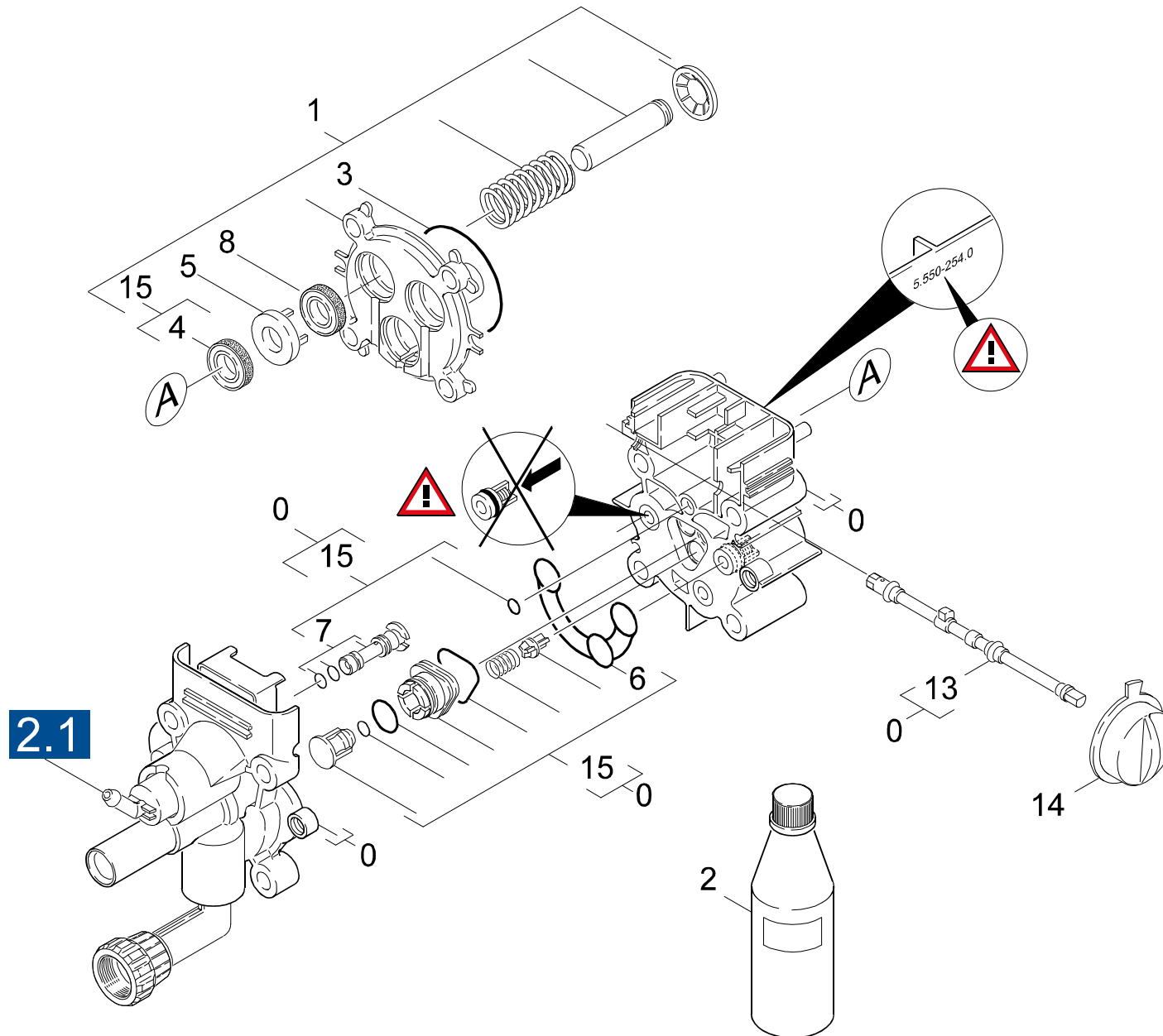
GRUPPE: 2.1 STEUERGEHAEUSE
GROUP: 2.1 HOUSING
GRUPPE: 2.1 BOITIER

C2

K 201

POS.	BENNENUNG	TEILE-NR.	STCK
ITM.	DESCRIPTION	PART-NO.	QTY.
POS.	DESIGNATION	NO.PIECE	NBR.
1	ET-SET CH.+STEUERK. / SPARE PARTS SET / JEU DE PIECES DECHANGE	2.883-820.0	1
2	SCHLAUCH DN 5 / HOSE / TUYAU FLEXIBLE ALS METERWARE BESTELLEN/TO ORDER AS CUT GOODS/COMMANDE COMME MARCHANDISE AU METRE	6.388-216.0	1
3	FILTER MIT GEWICHT / FILTER / FILTRE	5.731-609.0	1
4	DRUCKDECKEL KPL. / LID / COUVERCLE	4.063-599.0	1
5	LINSENSCHR. M 8X 90 / OVAL HEAD SCREW / VIS A TETE BOMBEE	6.303-236.0	1
6	SAUGDECKEL + SV / COVER / COUVERCLE	4.063-696.0	1
7	FLACHDICHTUNG / SEAL / GARNITURE PLATE	5.364-129.0	1

"=> xxxxxx" = bis Werknummer / up to serial No. / jusqu' au No. de fabr. / "xxxxxx =>" = ab Werknummer / from serial No. / a partir du No. de fabr. /



Symbolbeschreibung siehe M16 / symbol description see M16 / désignation de système voir M16 /

GRUPPE: 2.2 ZYLINDERKOPF
GROUP: 2.2 CYLINDER HEAD
GROUPE: 2.2 CULASSE

E2

K 201

POS.	BENNENUNG	TEILE-NR.	STCK
ITM.	DESCRIPTION	PART-NO.	QTY.
POS.	DESIGNATION	NO.PIECE	NBR.
0	ZYLINDERKOPF ERSATZ KPL. / CYLINDER HEAD / CULASSE	4.550-596.0	1
1	GERADSCHUBFUEHRUNG / HOUSING / BOITIER	4.060-307.0	1
2	MOTORENOEL 1L / ENGINE OIL / HUILE (MOTEUR)	6.288-112.0	1
3	O-RING 60,0 X 2,5 / GASKET / BAQUE D'ETANCHEITE	6.362-902.0	1
4	NUTRING / GROOVED RING / JOINT A LEVRES	6.362-875.0	1
5	SCHEIBE / WASHER / RONDELLE	5.115-666.0	1
6	PROFILDICHTUNG / SEAL / ETOUPE PROFILE	5.365-209.0	1
7	DUESENEINSATZ / NOZZLE INSERT / INSERT DE BUSE	4.769-041.0	1
8	NUTRING 12X20X4/6 / GROOVED RING / JOINT A LEVRES	6.365-393.0	1
9	ACHSE / AXLE / ESSIEU	5.105-222.0	1
10	GRIFF SCHALTER / HANDLE / POIGNEE	5.321-506.0	1
11	PUMPENSET NEUTRAL / PUMP SET / GROUPE DE POMPES	2.883-877.0	1

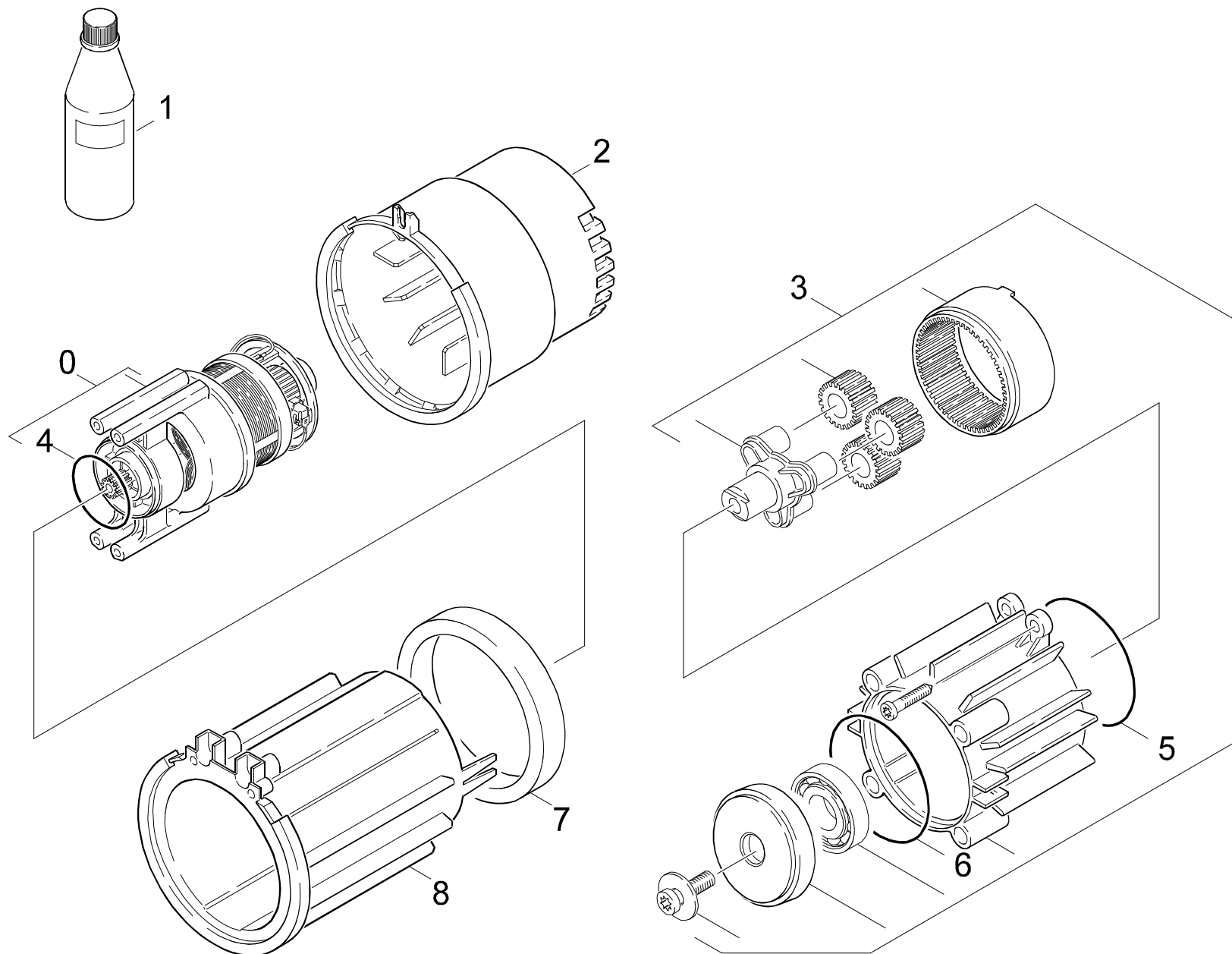
"=> xxxxxx" = bis Werknummer / up to serial No. / jusqu' au No. de fabr. / "xxxxxx =>" = ab Werknummer / from serial No. / a partir du No. de fabr. /

GRUPPE: 3.0 MOTOR
GROUP: 3.0 MOTOR
GRUPPE: 3.0 MOTEUR

A3

K 201

GRUPPE: 3.0 MOTOR
GROUP: 3.0 MOTOR
GRUPPE: 3.0 MOTEUR



Symbolbeschreibung siehe M16 / symbol description see M16 / désignation de système voir M16 /

GRUPPE: 3.0 MOTOR
GROUP: 3.0 MOTOR
GRUPPE: 3.0 MOTEUR

C3

K 201

POS. ITM. POS.	BENNENUNG DESCRIPTION DESIGNATION	TEILE-NR. PART-NO. NO.PIECE	STCK QTY. NBR.
0	MOTOR KPL. / MOTOR / MOTEUR	4.623-337.0	1
1	MOTORENOEL 1L / ENGINE OIL / HUILE (MOTEUR)	6.288-112.0	1
2	HAUBE MOTOR K201 / COVER / CAPOT	5.066-916.0	1
3	GETRIEBE KPL. / GEARING / ENGRENAGE	4.060-308.0	1
4	O-RING 50,0 X 2,2 / GASKET / BAQUE D'ETANCHEITE	6.362-979.0	1
5	O-RING 55,0 X 2,2 / GASKET / BAQUE D'ETANCHEITE	6.362-980.0	1
6	O-RING 60,0 X 2,5 / GASKET / BAQUE D'ETANCHEITE	6.362-902.0	1
7	ISOLIERMATTE / INSULATting MAT / TAPIS ISOLANTE	5.673-073.0	1
8	HAUBE GETRIEBE *CDN / COVER / CAPOT	5.066-919.0	1
	/ 1.072-803.0		

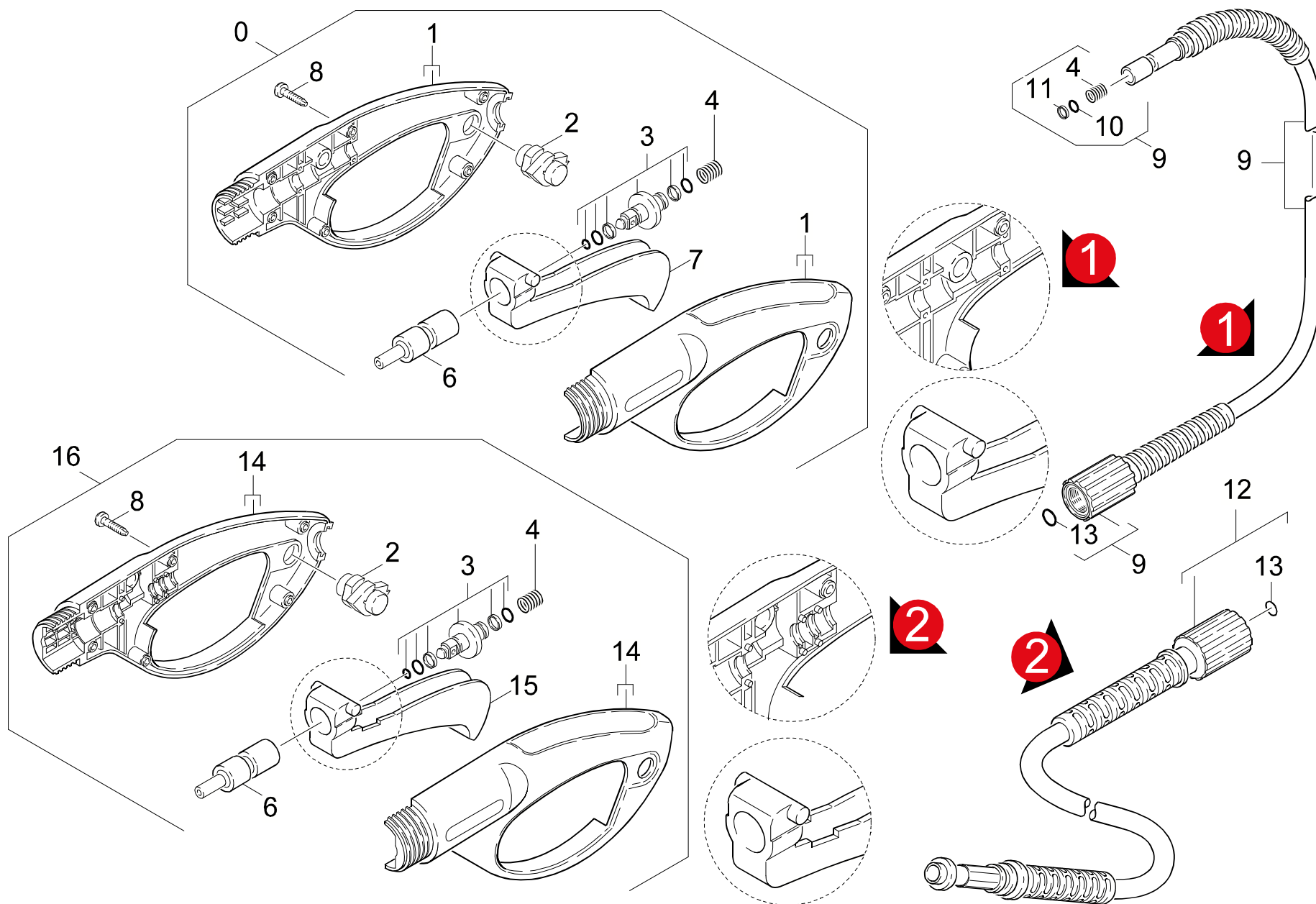
"=> xxxxxx" = bis Werknummer / up to serial No. / jusqu' au No. de fabr. / "xxxxxx =>" = ab Werknummer / from serial No. / a partir du No. de fabr. /

GRUPPE: 4.0 ZUBEHOER
GROUP: 4.0 ACCESSORIES
GRUPPE: 4.0 ACCESSOIRES

A4

K 201

GRUPPE: 4.0 ZUBEHOER
GROUP: 4.0 ACCESSORIES
GRUPPE: 4.0 ACCESSOIRES



Symbolbeschreibung siehe M16 / symbol description see M16 / désignation de système voir M16 /

GRUPPE: 4.1 HANDSPRITZPISTOLE
GROUP: 4.1 TRIGGER GUN
GROUPE: 4.1 POIGNEE PISTOLET

C4

K 201

POS. ITM. POS.	BENNENNUNG DESCRIPTION DESIGNATION	TEILE-NR. PART-NO. NO.PIECE	STCK QTY. NBR.
0	PISTOLE 95 ERSATZ / PISTOL / PISTOLET VERSION 1	4.775-271.0	1
1	GEHAEUSEPAAR PISTOL / HOUSING / BOITIER	9.036-120.0	1
2	FORMTEIL / MOULDED PART / PREFORME	6.964-044.0	1
3	BUECHSE KPL. / BUSH / DOUILLE	9.011-030.0	1
4	FEDER / SPRING / RESSORT	6.964-002.0	1
6	FORMTEIL / MOULDED PART / PREFORME	6.964-047.0	1
7	HEBEL / LEVER / LEVIER	6.964-048.0	1
8	LINSENSCHR. 4,2X 13 / OVAL HEAD SCREW / VIS A TETE BOMBEE	6.303-122.0	6
9	HD-SCHLAUCH 7,5/140 / HIGH PRESSURE HOSE / TUYAU FLEXIBLE HAUTE PRE. VERSION 1	9.005-002.0	1
10	O-RING 7,65X 1,78 / GASKET / BAQUE D'ETANCHEITE	9.080-014.0	1
11	STUETZRING / SUPPORTRING / BAGUE D'APPUI	9.079-004.0	1
12	HD-SCHLAUCH 7,5/130 / HIGH PRESSURE HOSE / TUYAU FLEXIBLE HAUTE PRE. VERSION 2	9.082-057.0	1
13	ERSATZTEILSET / SPARE PARTS KIT / KIT DE PIECES	2.880-296.0	1
14	GEHAEUSEPAAR PI 95N / HOUSING / BOITIER	9.036-452.0	1
15	HEBEL / LEVER / LEVIER	5.481-159.0	1
16	PISTOLE 95 NEU ERSA / PISTOL / PISTOLET VERSION 2	4.775-391.0	1

"=> xxxxxx" = bis Werknummer / up to serial No. / jusqu' au No. de fabr. / "xxxxxx =>" = ab Werknummer / from serial No. / a partir du No. de fabr. /

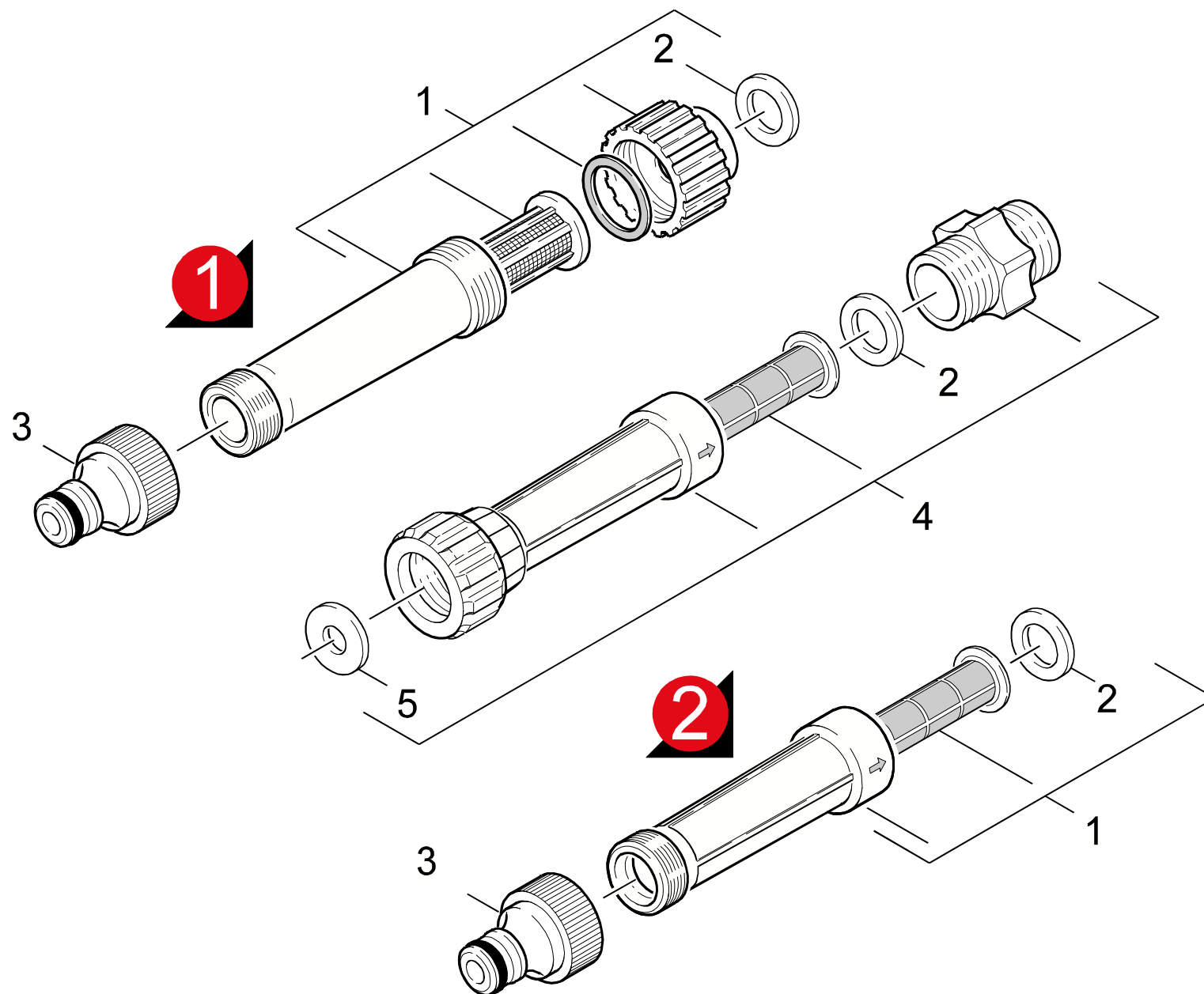
GRUPPE: 4.2 STRAHLROHR
GROUP: 4.2 JET PIPE
GRUPPE: 4.2 LANCE D'INCENDIE

E4

K 201

POS. ITM. POS.	BENNENUNG DESCRIPTION DESIGNATION	TEILE-NR. PART-NO. NO.PIECE	STCK QTY. NBR.
2	ERSATZTEILSET / SPARE PARTS KIT / KIT DE PIECES	2.883-111.0	3
7	STRAHLROHRVERLAENG. / JET PIPE-LENGTHENING / LANCE-ALLONGE	9.011-099.0	1
13	GRIFFPAAR KPL. / HANDLES / BRANCHES POIGNEE	9.036-101.0	1
14	ROTORDUESE LP/027 / ROTARY NOZZLE / BUSE JET ROTATIF	4.763-991.0	1
15	VERBINDUNGSSTUECK / JOINING PIECE / PIECE DE JONCTION	5.031-068.0	1
16	O-RING 7,0 X 2,0 / GASKET / BAQUE D'ETANCHEITE	6.362-690.0	1
17	DRUCKFEDER / PRESSURE SPRING / RESSORT A PRESSION	5.332-349.0	1
18	STRAHLROHR ND KPL. / JET PIPE / LANCE D'INCENDIE	9.011-165.0	1
40	UEBERWURFMUTTER / UNION NUT / ECROU RACCORD	9.036-438.0	1

"=> xxxxxx" = bis Werknummer / up to serial No. / jusqu' au No. de fabr. / "xxxxxx =>" = ab Werknummer / from serial No. / a partir du No. de fabr. /



Symbolbeschreibung siehe M16 / symbol description see M16 / désignation de système voir M16 /

GRUPPE: 4.5 WASSERFILTER
GROUP: 4.5 WATER FILTER
GRUPPE: 4.5 FILTRE (EAU)

G4

K 201

POS. ITM. POS.	BENNENNUNG DESCRIPTION DESIGNATION	TEILE-NR. PART-NO. NO.PIECE	STCK QTY. NBR.
1	WASSERFILTER KPL. / WATER FILTER / FILTRE (EAU) VERS 1 + VERS 2	4.730-097.0	1
2	DICHTUNG / SEAL / BOURRAGE	5.363-545.0	1
3	ANSCHLUSS 3/4" / CONNECTION / RACCORD	6.389-870.0	1
4	WASSERFILTER KPL. / WATER FILTER / FILTRE (EAU) USA/CDN	4.730-098.0	1
5	FLACHDICHTUNG / SEAL / GARNITURE PLATE USA/CDN	5.364-129.0	1

"=> xxxxxx" = bis Werknummer / up to serial No. / jusqu' au No. de fabr. / "xxxxxx =>" = ab Werknummer / from serial No. / a partir du No. de fabr. /